



# AUTOTECH

výroba a prodej zařízení pro autoservisy, pneuservisy a STK

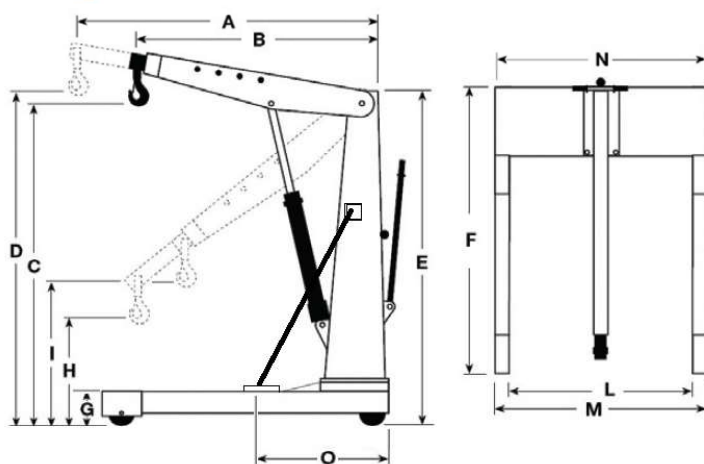
## EXKLUZIVNÍ NABÍDKA – BAZAR

### POJÍZDNÝ DÍLENSKÝ JEŘÁB



## AUT-JP 2t

- český výrobek firmy AUTOTECH-VT, s.r.o.
- pevná konstrukce s příčnými vzpěrami
- pohon pneumaticko-hydraulickým agregátem
- výsuvné čtyřpolohové rameno



IV. III. II. I.

A - 2150 mm  
B - 1455 mm  
C - 2650 mm  
D - 3360 mm  
E - 1970 mm  
F - 1870 mm

G - 186 mm  
H - 300 mm  
I - 600 mm  
L - 1325 mm  
M - 1505 mm  
N - 1500 mm

O - 630 mm

**Nosnost:** 2000 kg  
**Hmotnost:** 275 kg

**Δ Poznámka:** Maximální nosnost jeřábu je odvislá/klesá dle vysunutí nosného ramene - poloha I, II, III, IV (maximální nosnost je v poloze I., kde jsou to 2 t, ve poloze II. je to 1,5 t, ve III. je 1 t a ve IV. je 0,6 t).

**AUTOTECH - VT, s.r.o., Sokolohradská 866, 583 01 Chotěboř**

**mobil:** (+420) 602 355 702, (+420) 775 355 702, **telefon:** (+420) 569 623 507,

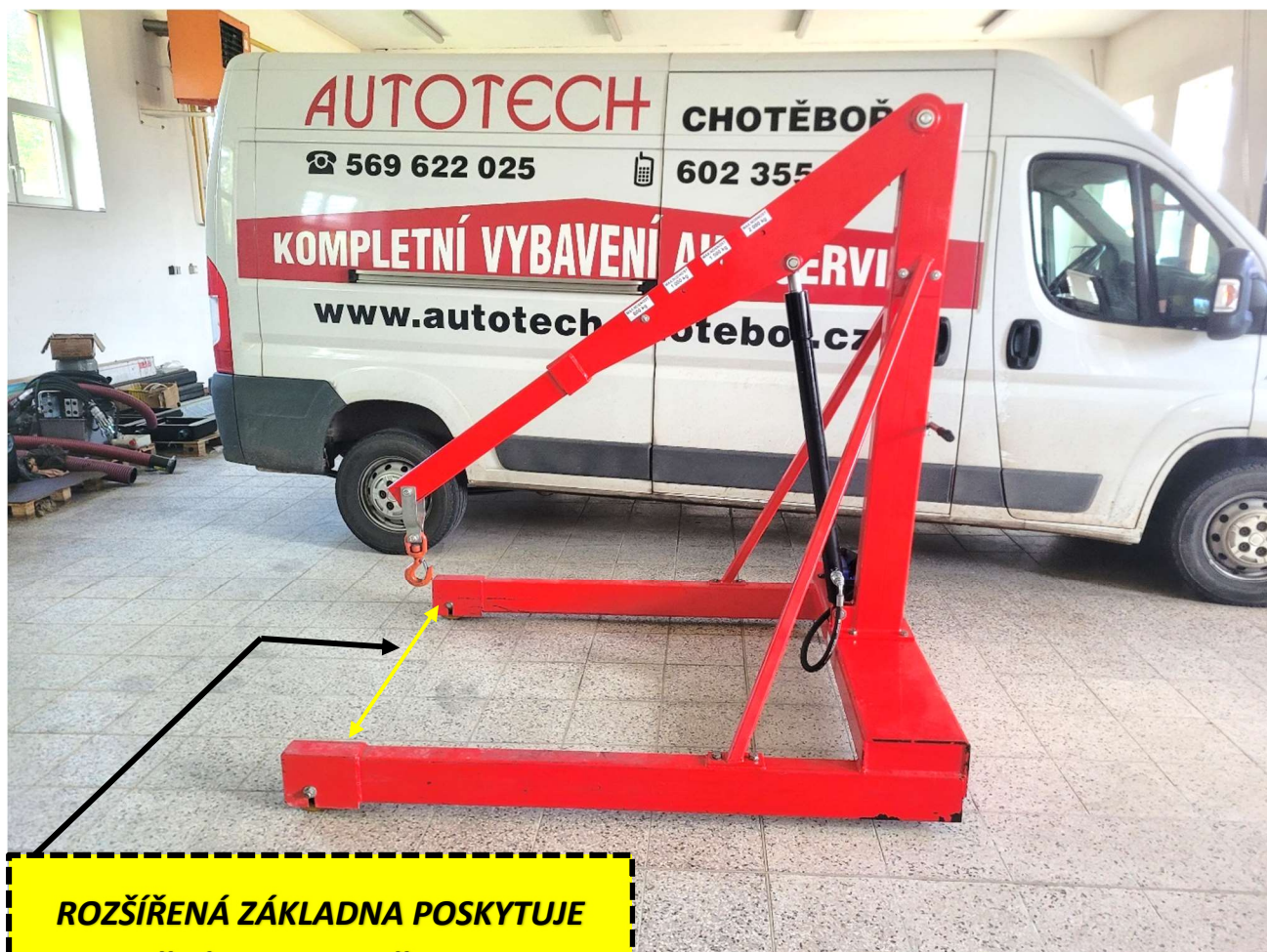
**email:** autotech@autotech-chotebor.cz, **web:** [www.autotech-chotebor.cz](http://www.autotech-chotebor.cz)



# AUTOTECH

výroba a prodej zařízení pro autoservisy, pneuservisy a STK

## FOTO BAZAROVÉHO JEŘÁBU



**ROZŠÍŘENÁ ZÁKLADNA POSKYTUJE  
VNITŘNÍ PROSTOR AŽ 1325 MM**



**AUTOTECH - VT, s.r.o., Sokolohradská 866, 583 01 Chotěboř**

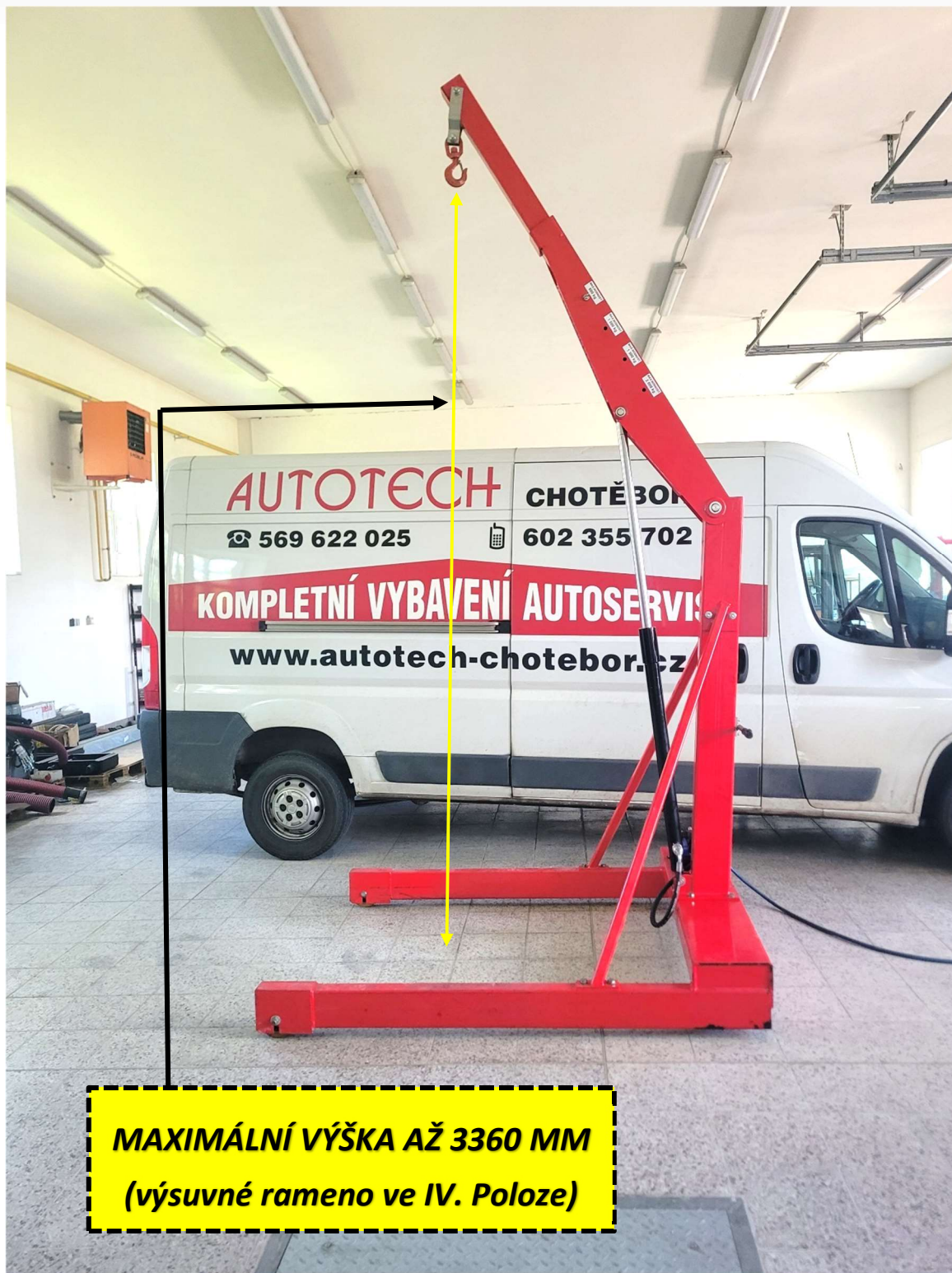
**mobil: (+420) 602 355 702, (+420) 775 355 702, telefon: (+420) 569 623 507,**

**email: autotech@autotech-chotebor.cz, web: [www.autotech-chotebor.cz](http://www.autotech-chotebor.cz)**



# AUTOTECH

výroba a prodej zařízení pro autoservisy, pneuservisy a STK



**AUTOTECH - VT, s.r.o., Sokolohradská 866, 583 01 Chotěboř**

**mobil:** (+420) 602 355 702, (+420) 775 355 702, **telefon:** (+420) 569 623 507,

**email:** autotech@autotech-chotebor.cz, **web:** [www.autotech-chotebor.cz](http://www.autotech-chotebor.cz)